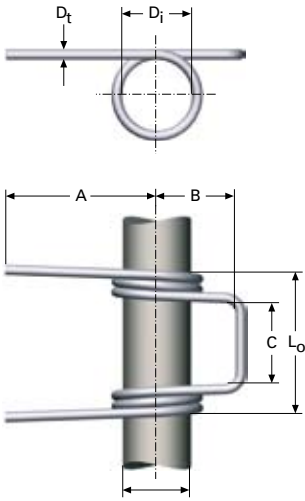


DOUBLE TORSION SPRINGS

SF-VFDR Stainless steel



Cylindrical torsion spring with double coils.
For technical information, see page 97.

All dimensions are in mm

D_t = Wire diameter

D_i = Inner diameter

n_v = Number of sprung coils

A = Leg length

B = Frame length

C = Frame width

L_o = Length

M_n = Maximum permitted torque Nmm

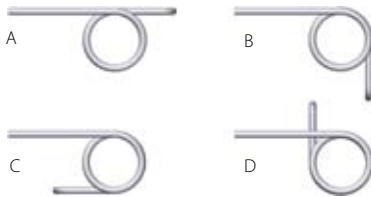
φ = Torque angle at M_n

c = Rate, Nmm per degree of torque

Material: EN 10270-3-1.4310

1 kp = 9.80665 Newtons, 1 Newton = 0.10197 kp

Leg position unloaded



D_t	D_i	Shaft \varnothing	n_v	Leg pos	A	B	C	L_o	M_n	φ	c	Cat. no.
0,4	3	2,5	2	A	16	4	4,5	7	18,6	45	0,412	8530
0,4	3	2,5	2,25	B	16	4	4,5	7	18,6	51	0,366	8531
0,4	3	2,5	2,5	C	16	4	4,5	7	18,6	57	0,33	8532
0,4	3	2,5	2,75	D	16	4	4,5	7,5	18,6	62	0,3	8533
0,4	3	2,5	3	A	16	4	4,5	7,5	18,6	68	0,274	8534
0,4	3	2,5	4,25	B	16	4	4,5	8,5	18,6	96	0,194	8535
0,4	3	2,5	6,5	C	16	4	4,5	10,2	18,6	147	0,126	8536
0,5	3,5	3	2	A	20	5	5,5	8,5	33,4	40	0,83	8537
0,5	3,5	3	2,25	B	20	5	5,5	8,5	33,4	45	0,738	8538
0,5	3,5	3	2,5	C	20	5	5,5	8,5	33,4	50	0,664	8539
0,5	3,5	3	2,75	D	20	5	5,5	9,5	33,4	55	0,604	8540
0,5	3,5	3	3	A	20	5	5,5	9,5	33,4	60	0,552	8541
0,5	3,5	3	4,25	B	20	5	5,5	10,5	33,4	86	0,39	8542
0,5	3,5	3	6,5	C	20	5	5,5	12,5	33,4	131	0,256	8543
0,6	5	4	2	A	22	7	6,5	10,1	59,6	46	1,266	8544
0,6	5	4	2,25	B	22	7	6,5	10,1	59,6	52	1,126	8545
0,6	5	4	2,5	C	22	7	6,5	10,1	59,6	58	1,012	8546
0,6	5	4	2,75	D	22	7	6,5	11,3	59,6	64	0,92	8547
0,6	5	4	3	A	22	7	6,5	11,3	59,6	70	0,844	8548
0,6	5	4	4,25	B	22	7	6,5	12,5	59,6	99	0,596	8549
0,6	5	4	6,5	C	22	7	6,5	15	59,6	151	0,39	8550
0,75	6	5	2	A	25	8	7,5	12	110	44	2,488	8551
0,75	6	5	2,25	B	25	8	7,5	12	110	50	2,212	8552
0,75	6	5	2,5	C	25	8	7,5	12	110	55	1,99	8553
0,75	6	5	2,75	D	25	8	7,5	13,5	110	61	1,81	8554
0,75	6	5	3	A	25	8	7,5	13,5	110	66	1,658	8555
0,75	6	5	4,25	B	25	8	7,5	15	110	94	1,17	8556
0,75	6	5	6,5	C	25	8	7,5	17,5	110	143	0,766	8557

DOUBLE TORSION SPRINGS

SF-VFDR Stainless steel



D_t	D_i	Shaft \varnothing	n_v	Leg pos	A	B	C	L_o	M_n	φ	c	Cat. no.
1	7	6	2	A	35	10	8,5	14,5	254	38	6,64	8558
1	7	6	2,25	B	35	10	8,5	14,5	254	43	5,9	8559
1	7	6	2,5	C	35	10	8,5	14,5	254	48	5,3	8560
1	7	6	2,75	D	35	10	8,5	16,5	254	52	4,82	8561
1	7	6	3	A	35	10	8,5	16,5	254	57	4,42	8562
1	7	6	4,25	B	35	10	8,5	18,5	254	81	3,12	8563
1	7	6	6,5	C	35	10	8,5	22,5	254	124	2,04	8564
1,25	9	8	2	A	40	12	11	18,5	476	38	12,64	8565
1,25	9	8	2,25	B	40	12	11	18,5	476	42	11,24	8566
1,25	9	8	2,5	C	40	12	11	18,5	476	47	10,12	8567
1,25	9	8	2,75	D	40	12	11	21	476	52	9,2	8568
1,25	9	8	3	A	40	12	11	21	476	57	8,42	8569
1,25	9	8	4,25	B	40	12	11	23,5	476	80	5,94	8570
1,25	9	8	6,5	C	40	12	11	28,5	476	123	3,90	8571
1,5	12	10	2	A	45	16	13	22	800	40	19,9	8572
1,5	12	10	2,25	B	45	16	13	22	800	45	17,7	8573
1,5	12	10	2,5	C	45	16	13	22	800	50	15,92	8574
1,5	12	10	2,75	D	45	16	13	25	800	55	14,48	8575
1,5	12	10	3	A	45	16	13	25	800	60	13,26	8576
1,5	12	10	4,25	B	45	16	13	28	800	85	9,36	8577
1,5	12	10	6,5	C	45	16	13	34	800	130	6,12	8578
2	14	12	2	A	60	18	16	28	1830	34	53,08	8579
2	14	12	2,25	B	60	18	16	28	1830	39	47,18	8580
2	14	12	2,5	C	60	18	16	28	1830	43	42,46	8581
2	14	12	2,75	D	60	18	16	32	1830	47	38,6	8582
2	14	12	3	A	60	18	16	32	1830	52	35,38	8583
2	14	12	4,25	B	60	18	16	36	1830	73	24,98	8584
2	14	12	6,5	C	60	18	16	44	1830	112	16,34	8585
2,5	17	15	2	A	70	24	21	37	3510	33	106,4	8586
2,5	17	15	2,25	B	70	24	21	36	3510	37	94,4	8587
2,5	17	15	2,5	C	70	24	21	36	3510	41	85	8588
2,5	17	15	2,75	D	70	24	21	36	3510	45	77,4	8589
2,5	17	15	3	A	70	24	21	41	3510	50	70,8	8590
2,5	17	15	4,25	B	70	24	21	41	3510	70	50	8591
2,5	17	15	6,5	C	70	24	21	56	3510	107	32,8	8592
3	23	20	2	A	80	30	26	44	5828	35	165,4	8593
3	23	20	2,25	B	80	30	26	44	5828	40	147	8594
3	23	20	2,5	C	80	30	26	44	5828	44	132,2	8595
3	23	20	2,75	D	80	30	26	50	5828	48	120,2	8596
3	23	20	3	A	80	30	26	50	5828	53	110,2	8597
3	23	20	4,25	B	80	30	26	56	5828	75	77,8	8598
3	23	20	6,5	C	80	30	26	68	5828	115	50,8	8599
4	28	25	2	A	90	40	31	55	13420	31	438	8600
4	28	25	2,25	B	90	40	31	55	13420	35	390	8601
4	28	25	2,5	C	90	40	31	55	13420	38	350	8602
4	28	25	2,75	D	90	40	31	63	13420	42	318	8603
4	28	25	3	A	90	40	31	63	13420	46	292	8604
4	28	25	4,25	B	90	40	31	71	13420	65	206	8605
4	28	25	6,5	C	90	40	31	87	13420	100	135	8606
5	34	30	2	A	100	50	36	66	25072	29	876	8607
5	34	30	2,25	B	100	50	36	66	25072	32	780	8608
5	34	30	2,5	C	100	50	36	66	25072	36	702	8609
5	34	30	2,75	D	100	50	36	76	25072	39	638	8610
5	34	30	3	A	100	50	36	76	25072	43	584	8611
5	34	30	4,25	B	100	50	36	86	25072	61	412	8612
5	34	30	6,5	C	100	50	36	106	25072	93	270	8613